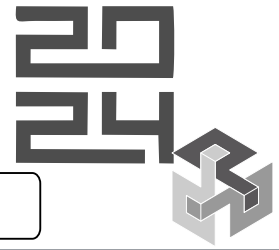


Institución

Nombre

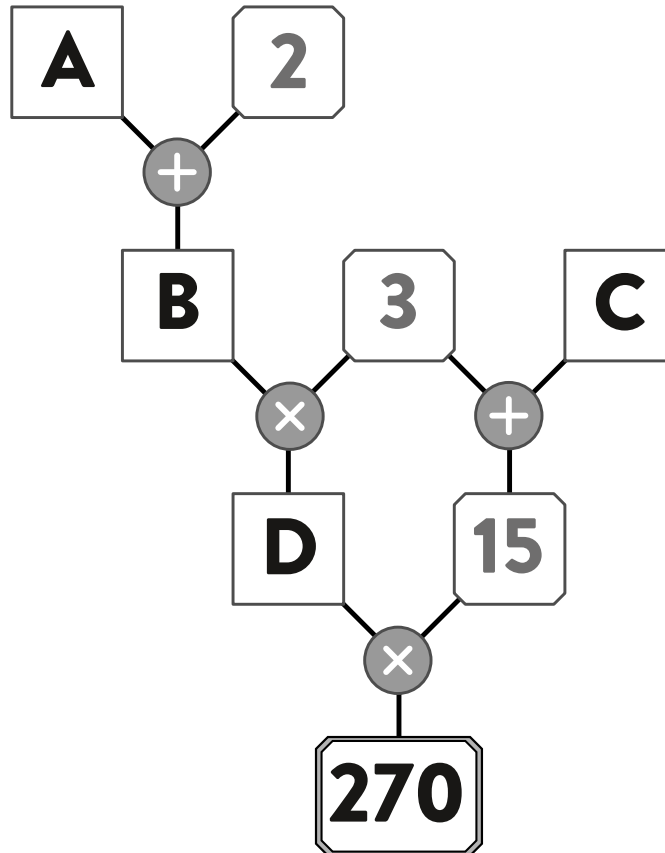
Grado



Problemas  
Para  
Pensar

# Árbol de Operaciones

Completa el siguiente árbol de operaciones.



Determina el valor de las siguientes expresiones:

$$A \times B - C = \underline{\hspace{2cm}}$$

$$(B + D) \div A = \underline{\hspace{2cm}}$$

$$(C - A) \times D = \underline{\hspace{2cm}}$$