

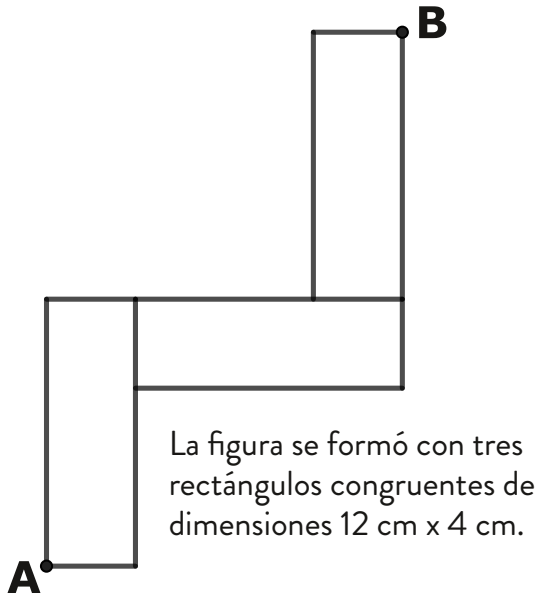
Institución

Nombre

Grado

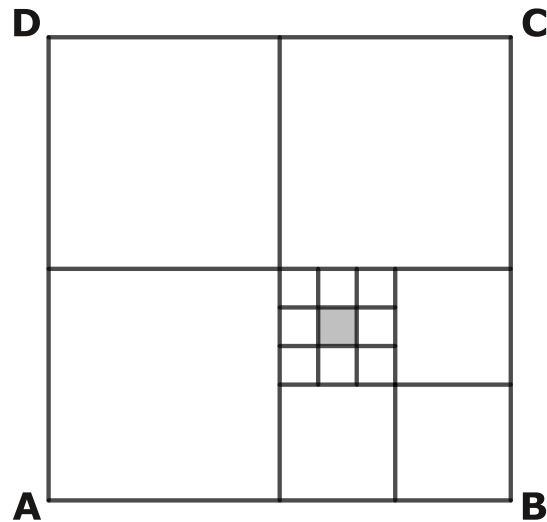
203

De-Mente

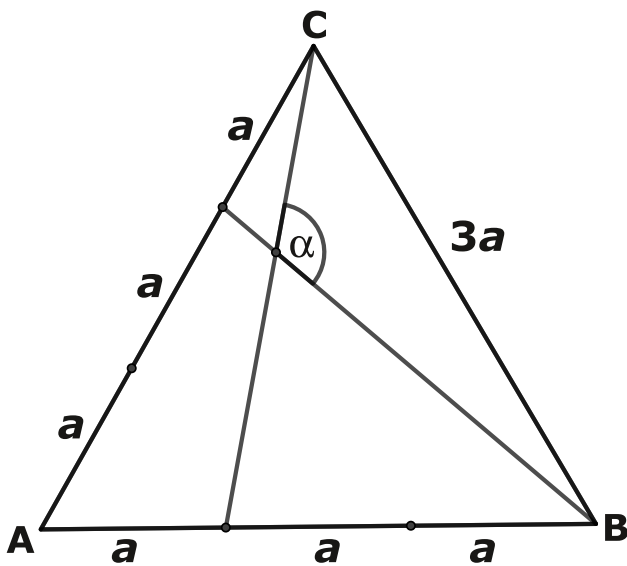


La figura se formó con tres rectángulos congruentes de dimensiones 12 cm x 4 cm.

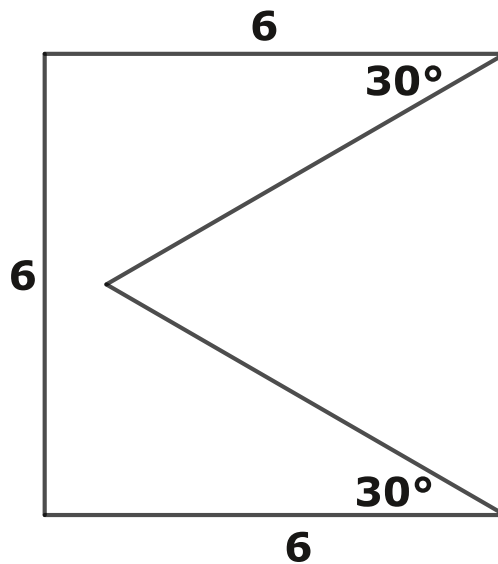
Determine la distancia entre **A** y **B**.



El cuadrado **ABCD** se ha dividido en cuadrados. Si el perímetro del cuadrado **ABCD** es 144 cm, determine el área del cuadrado sombreado.



$\alpha = ?$



Determine el perímetro de este pentágono cóncavo.